

# OMA

## Modell 528

## 6-tons fyrpelarlyft

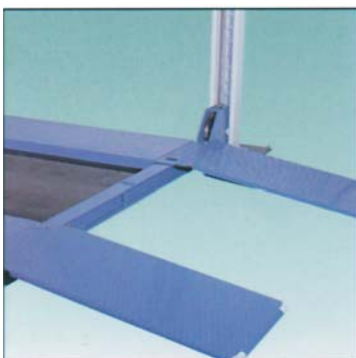


### **Imponerande egenskaper:**

- Hög lyfthöjd - 2000 mm
- Körbanelängd 6000 mm
- Släta körbanor, ingen kant
- Automatiska, tysta säkerhetsanordningar
- Brett innermått mellan pelarna

OBS!

Lyften kan levereras i två färgkombinationer, grå/blå (standard) eller grå/röd utan pristillägg. Anges vid order.



### Körbanor utan inre kant

De släta körbanorna utan inre kant gör att man hittar verktyg och annat som man lägger ifrån sig på banorna, samt att det blir lättare att komma åt under bilen.



### Automatisk styrning

Manövreringen av spärrsystemet sker automatiskt med hjälp av elektroniken. Spärrklackarna är tysta vid höjning.

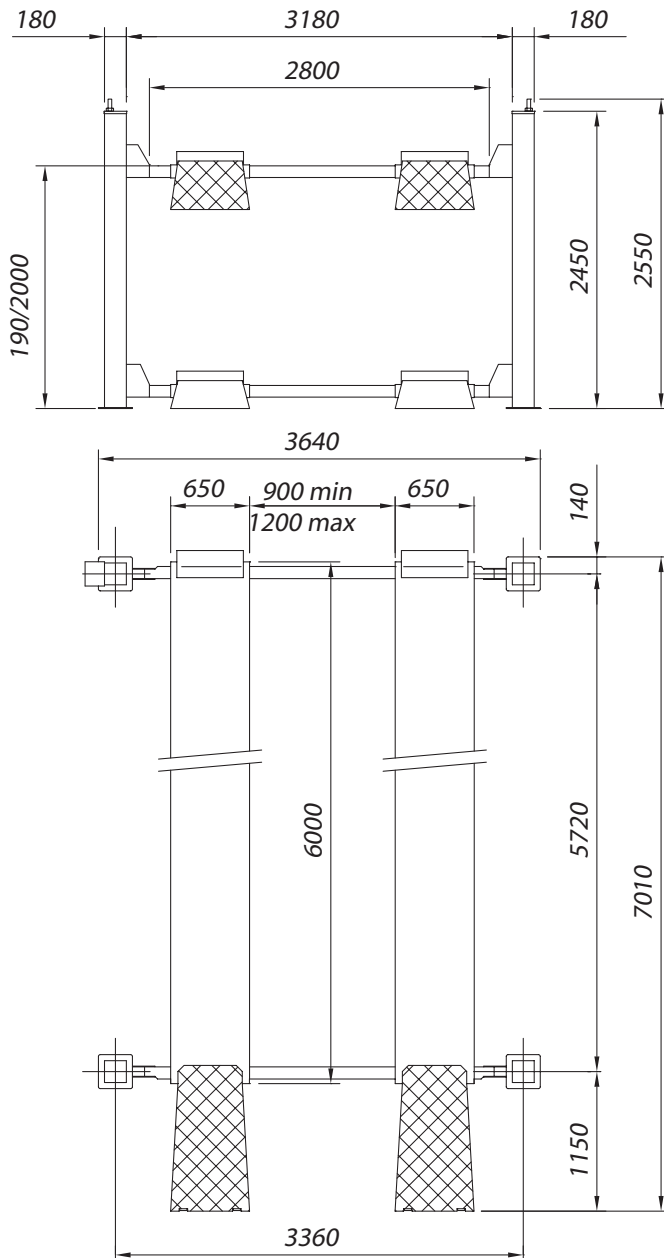
## Tekniska uppgifter:

**Modell** 528

**Kapacitet:** 6 Ton  
**Motoreffekt:** 3 kW  
**Spänning (3/PE/N 50hz):** 380-400V  
**Lyfttid:** 55 sek  
**Sänktid:** 55 sek  
**Nettovikt (cirka):** 1730 kg

## Säkerhetsanordningar:

- Mekanisk spärr mot vajerbrott
- Överlastventil
- Flödesbegränsningsventil
- 24 volts elsystem för säkerhetsanordningarna, med "dödmans-kontroller"
- Elektrisk brytare för eventuella hinder under plattformarna vid sänkning



# TOOL TRADE AB

Granmodalsgatan 29  
852 38 Sundsvall  
Telefon: 060 151416  
Fax: 060 171516